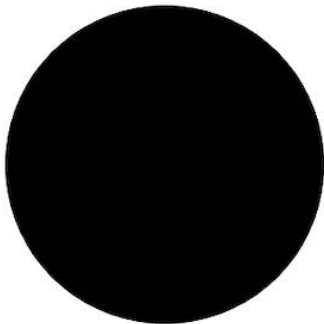


## Piano cottura - Piastra Modular Induction

Piani Cottura a Induzione

Codice: 7362 300



### DETTAGLI

Bordo Installazione Sopratop | Filotop

Colorazione Nero

Materiale Vetroceramica

Alimentazione Monofase: 230 V; 1P+N; Bifase 400 V; 2P+N; 50.60 Hz

Dimensioni  $\varnothing$  300 mm

Descrizione completa Piastra ad Induzione  $\varnothing$  300 mm - nera - per Sistema Modular Induction

Elemento riscaldante 1 zona

Potenza totale 2.300 (3.000)\* W

Impostazioni di alimentazione 9 settaggi di potenza per zona + Powerboost

Sicurezza

Dotazione di sicurezza

---

Tipologia

Piano Cottura a Induzione

---

Tipo comandi

Touch Control

---

Foro incasso

Vedi scheda tecnica

---

Note:

\* Powerboost

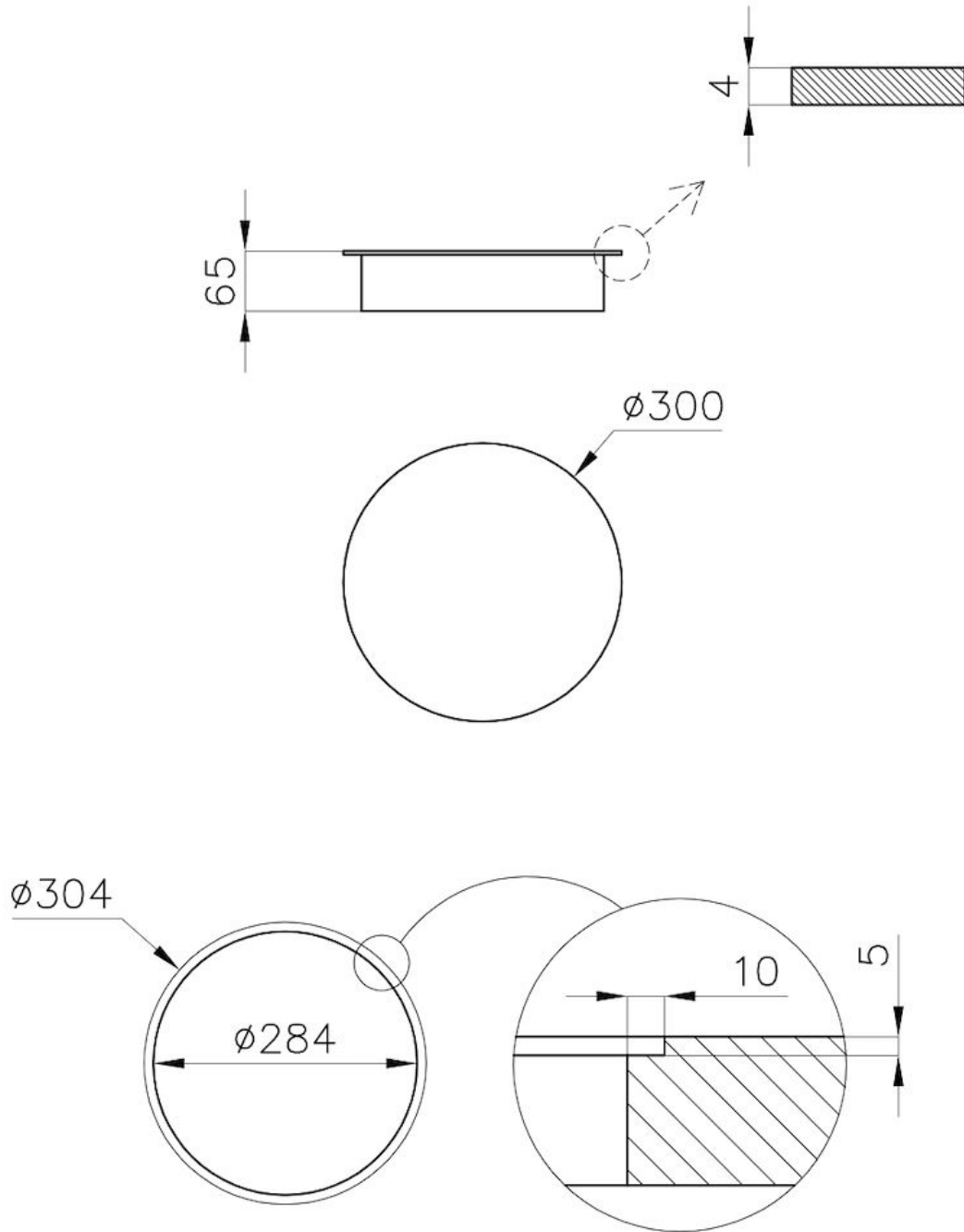
---

Note:

Per il funzionamento del piano a induzione sono necessari:  
- touch control  
- box di connessione  
- piastre modular (n° minimo 2)

---

## DATI TECNICI



## GALLERIA FOTOGRAFICA



## ABBINAMENTI CONSIGLIATI



**Modular Induction - Box di  
connessione**  
7369 020



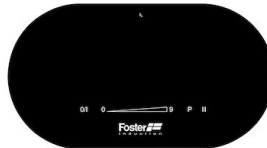
**Modular Induction - Box di  
Connessione**  
7369 040



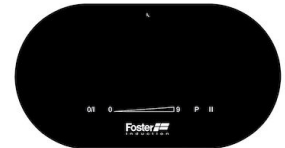
**Modular Induction - Box di  
Connessione**  
7369 030



**Piano cottura Touch Control  
Modular Induction**  
7368 040



**Piano cottura Touch Control  
Modular Induction**  
7368 030



**Piano cottura Touch Control  
Modular Induction**  
7368 020